



FERRI srl - Via C.Govoni, 30 - 44030 Tamara (FE) Italy
Tel. +39-0532.866866 - Fax +39-0532.866851
<http://www.ferrisrl.it>
e-mail: ferrisrl@ferrisrl.it

ME

TRINCIATRICI

SHREDDERS

HACKSLER

BROYEURS

DESMENUZADORAS

CATALOGO DELLE PARTI DI RICAMBIO
SPARE PARTS CATALOGUE
ERSATZTEILKATALOG
CATALOGUE DE PIECES DETACHEES
CATALOGO DEL LAS PIEZAS DE RECAMBIO

ME105	Serien. Serial no. Seriennr. N. série Nùm. serie	01
--------------	--	-----------

ME125	Serien. Serial no. Seriennr. N. série Nùm. serie	01
--------------	--	-----------

ME155	Serien. Serial no. Seriennr. N. série Nùm. serie	01
--------------	--	-----------

INDICE DELLE TAVOLE - INDEX OF PIECES - TABELLENINHALTSVIERZEICHNIS
INDEX DES PANNEAUX - INDICE DE LAS TABLAS

ME105 - 01

ME125 - 01

ME155 - 01

P014

Telaio · Frame · Rahmen · Chassis · Bastidor

Q018

Gruppo trasmissione · Transmission unit · Antriebsgruppe · Kit de transmission · Grupo transmision

Q019

Gruppo rotore · Rotor with blades · Messerwelle · Rotor couteaux · Rotor portacuchillas

S011

Attacco 3 punti · 3 Point linkage · 3-Pkt Anschluss · Attelage 3ème point · Bastidor-chasis

V013

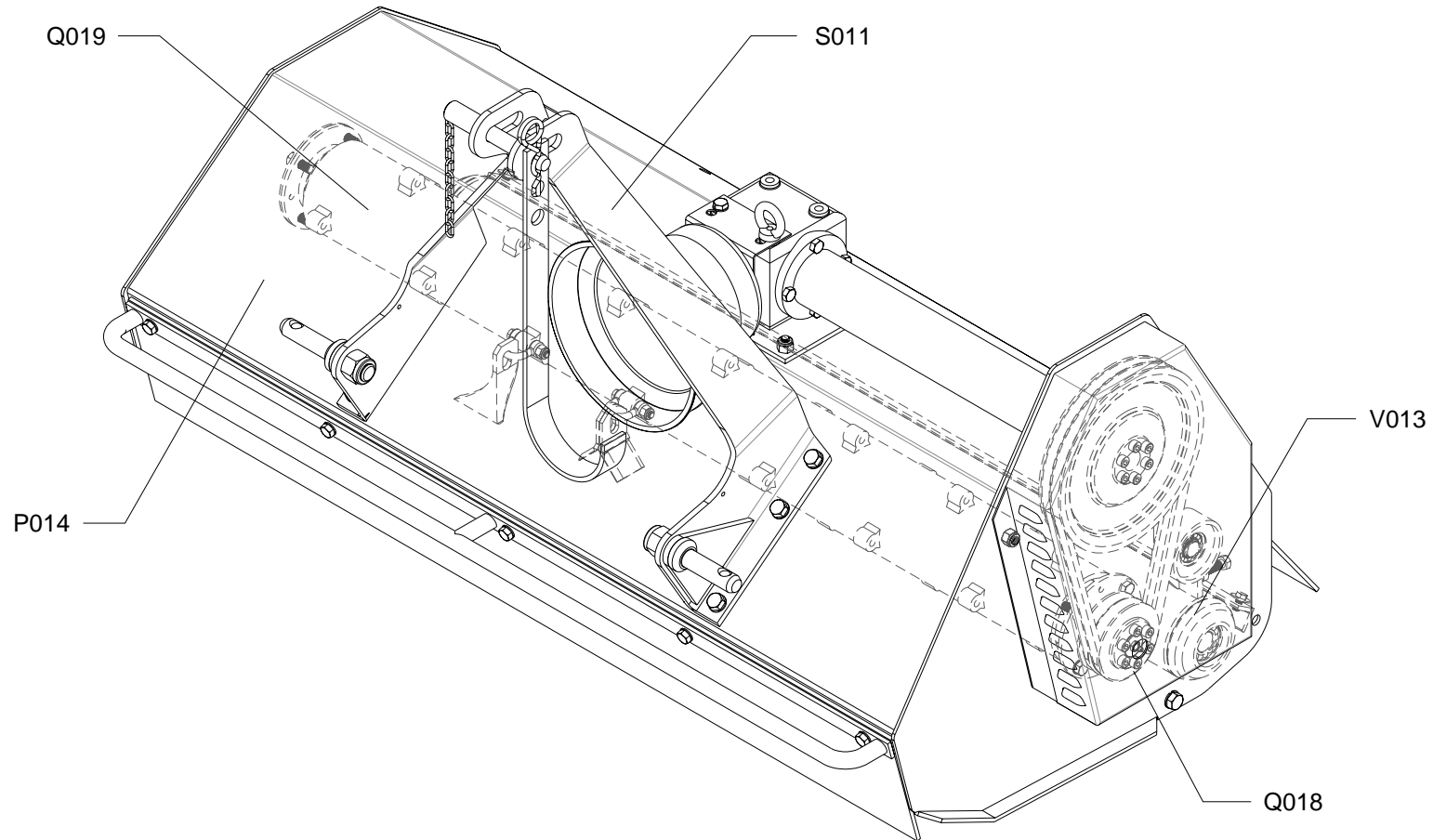
Gruppo rullo d'appoggio · Support Roller unit · Walzengruppe · Kit rouleau palpeur · Grupo rodillo

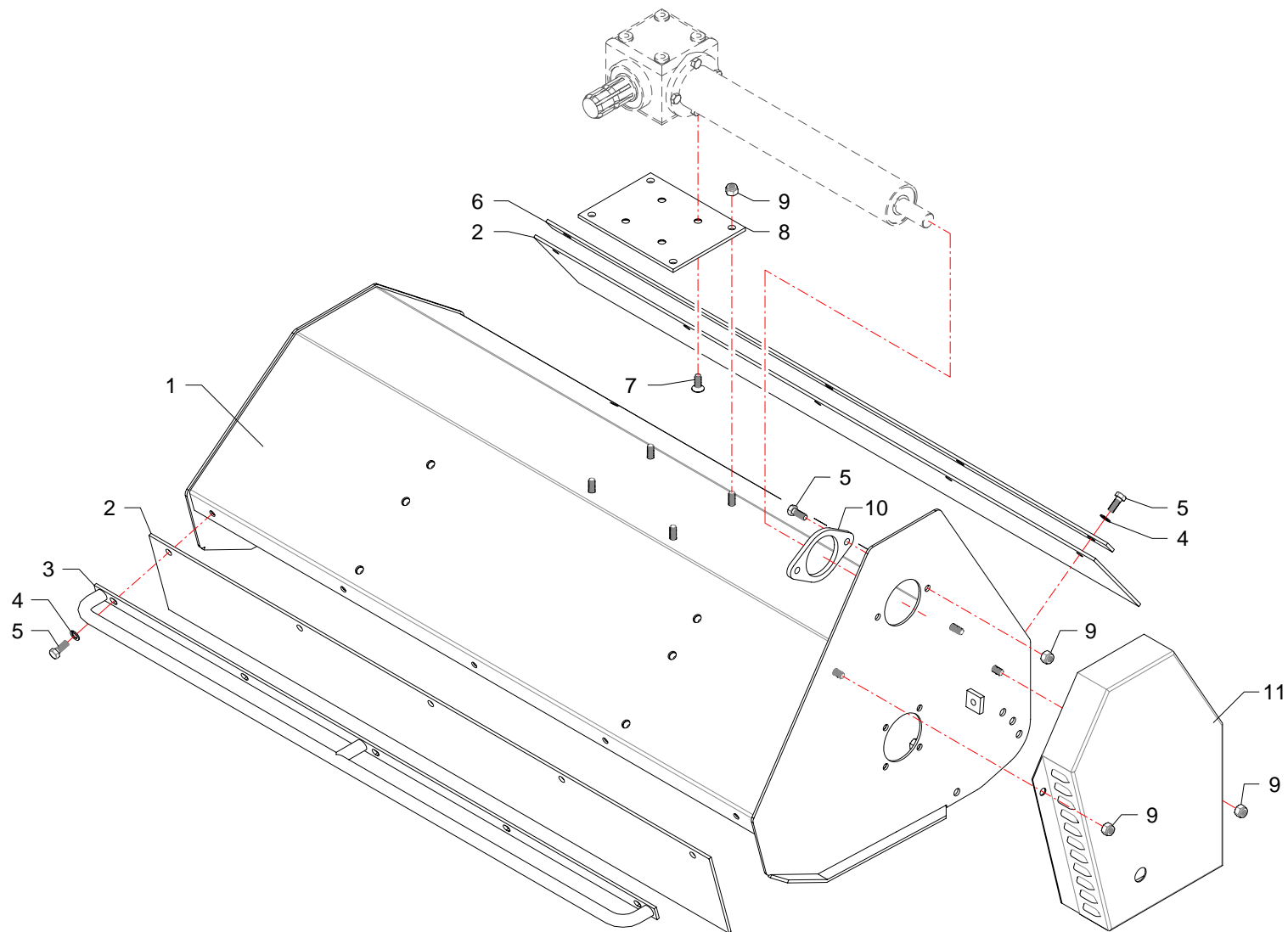
INDICE FIGURATIVO - PICTURE INDEX - ABBILDUNGSVERZEICHNIS
INDEX FIGURATIF - INDICE FIGURATIVO

ME105 - 01

ME125 - 01

ME155 - 01





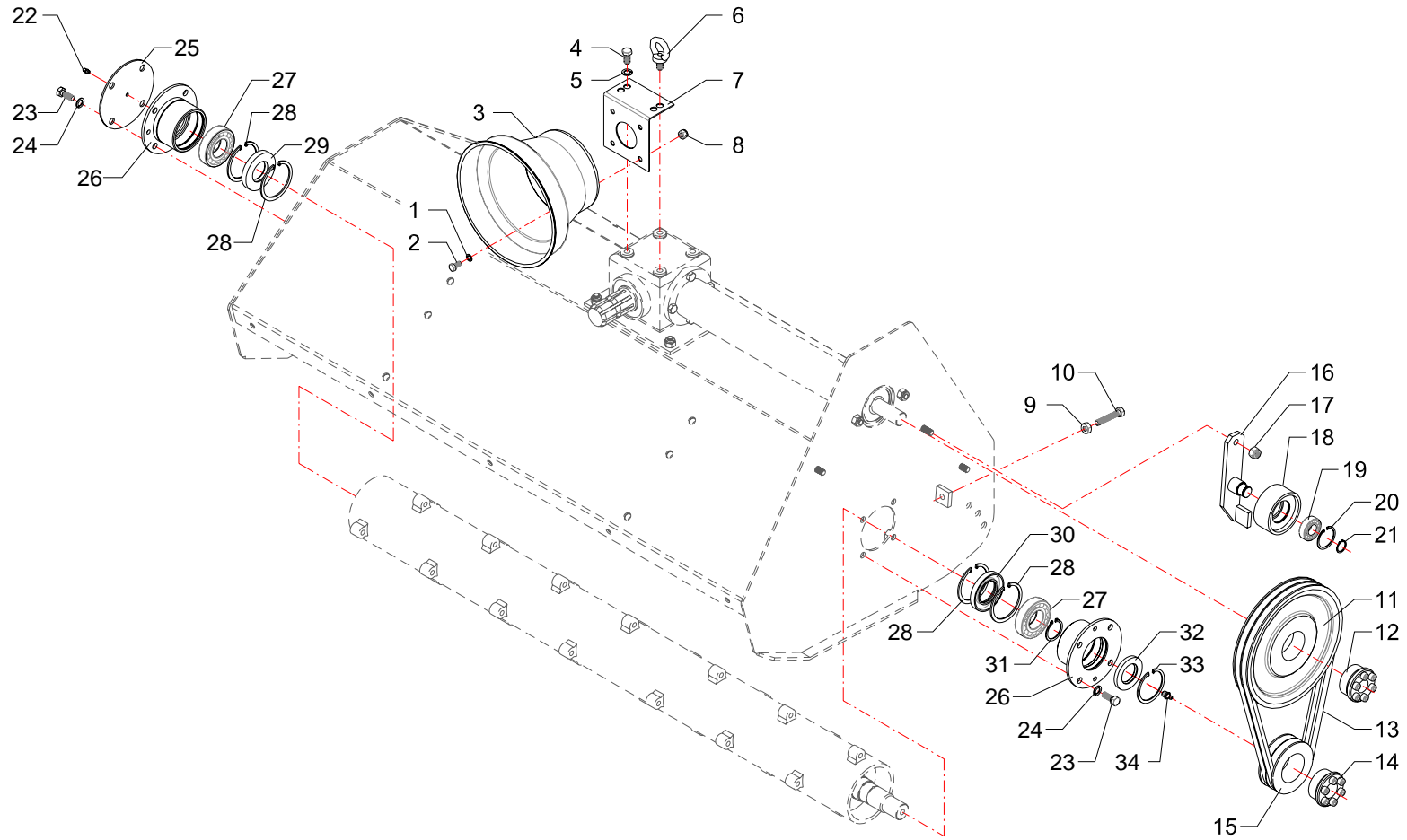
RIF	CODE	Qnt			Denominazione-Denomination-Bezeichnung-Denomination-Denominacion
		ME105 [01]	ME125 [01]	ME155 [01]	
1	ME105010100	1			Telaio · Frame · Rahmen · Chassis · Bastidor
1	ME125010100		1		Telaio · Frame · Rahmen · Chassis · Bastidor
1	ME155010100			1	Telaio · Frame · Rahmen · Chassis · Bastidor
2	ME105170200	2			Protezione · Guard · Schutz · Protection · Proteccion
2	ME125170200		2		Protezione · Guard · Schutz · Protection · Proteccion
2	ME155170200			2	Protezione · Guard · Schutz · Protection · Proteccion
3	ME105170300	1			Protezione · Guard · Schutz · Protection · Proteccion
3	ME125170300		1		Protezione · Guard · Schutz · Protection · Proteccion
3	ME155170300			1	Protezione · Guard · Schutz · Protection · Proteccion
4	0322003	10	10	10	Rondella · Washer · Scheibe · Rondelle · Arandela
5	0342005Z	12	12	12	Vite · Bolt · Schraube · Vis · Tornillo
6	ME105080200	1			Asta · Rod · Stange · Barre · Asta
6	ME125080200		1		Asta · Rod · Stange · Barre · Asta
6	ME155080200			1	Asta · Rod · Stange · Barre · Asta
7	0312002	4	4	4	Vite · Bolt · Schraube · Vis · Tornillo
8	ME125070100	1	1	1	Piastra · Plate · Platte · Plate · Placa
9	0310002	8	8	8	Dado · Nut · Mutter · Ecrou · Tuerca
10	ME125150100	1	1	1	Collare · Anchor pipe · Schlauchschelle · Plate fixe tube · Brida
11	ME125030100	1	1	1	Carter · Casing · Keilriemenschutz · Enveloppe · Carter

I GB D F E

Telaio · Frame · Rahmen · Chassis · Bastidor

FERRI

P014



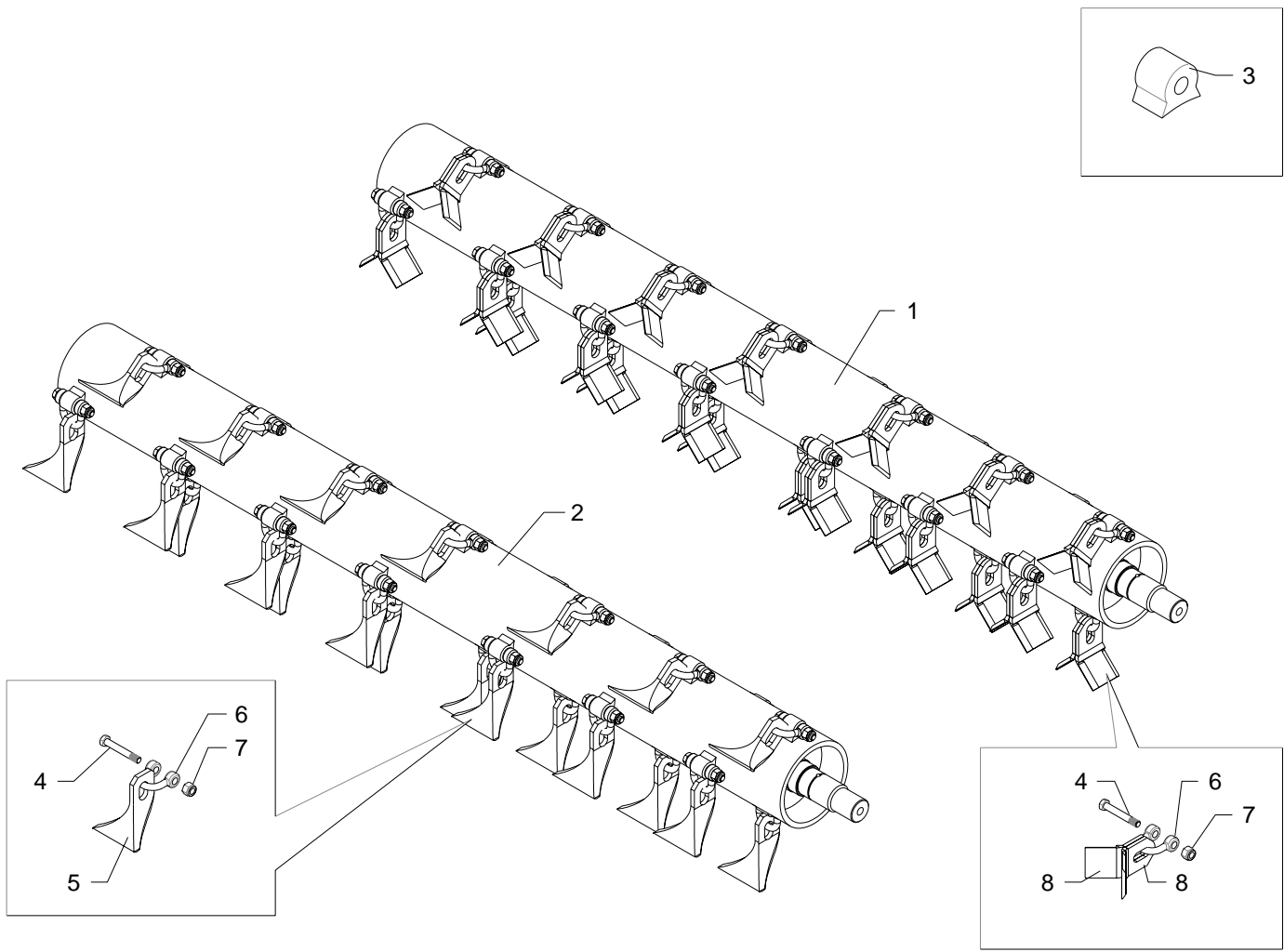
RIF	CODE	Qnt					Denominazione-Denomination-Bezeichnung-Denomination-Denominacion
		ME105 [01]	ME125 [01]	ME155 [01]			
1	0321002Z	4	4	4			Rondella · Washer · Scheibe · Rondelle · Arandela
2	0347006Z	4	4	4			Vite · Bolt · Schraube · Vis · Tornillo
3	1701011	1	1	1			Cuffia · Guard · Schutz · Protecteur · Casqueta
4	0342004Z	1	1	1			Vite · Bolt · Schraube · Vis · Tornillo
5	0322003	1	1	1			Rondella · Washer · Scheibe · Rondelle · Arandela
6	0354001	1	1	1			Golfare · Eared Screw · Oesenschraube · Vis a oeil · Perno de Ojal
7	ME125070400	1	1	1			Supporto · Bracket · Halterung · Support · Soporte
8	0310001	4	4	4			Dado · Nut · Mutter · Ecrou · Tuerca
9	0307002	1	1	1			Dado · Nut · Mutter · Ecrou · Tuerca
10	0342011Z	1	1	1			Vite · Bolt · Schraube · Vis · Tornillo
11	0701109	1	1	1			Puleggia · Pulley · Riemenscheibe · Poulie · Polea
12	1601022	1	1	1			Bloccaggio · Clamping · Blockierung · Blocage · Blocaje
13	0806001	2	2	2			Cinghia · Belt · Keilriemen · Courroie · Correa
14	1601021	1	1	1			Bloccaggio · Clamping · Blockierung · Blocage · Blocaje
15	0701110	1	1	1			Puleggia · Pulley · Riemenscheibe · Poulie · Polea
16	ME125280100	1	1	1			Supporto · Bracket · Halterung · Support · Soporte
17	0310002	1	1	1			Dado · Nut · Mutter · Ecrou · Tuerca
18	ME125280200	1	1	1			Galoppino · Belt tensioner · Spannrolle · Tendeur de courroie · Polea de guia
19	0105028	1	1	1			Cuscinetto · Bearing · Lager · Roulement · Cojinete
20	0323033	1	1	1			Seeger · Seeger · Seeger · Seeger · Seeger
21	0324017	1	1	1			Seeger · Seeger · Seeger · Seeger · Seeger
22	0337001	1	1	1			Ingrassatore · Grease nipple · Schmiernippel · Graisseur · Engrasador
23	0342005Z	8	8	8			Vite · Bolt · Schraube · Vis · Tornillo
24	0322003	8	8	8			Rondella · Washer · Scheibe · Rondelle · Arandela
25	ME125170100	1	1	1			Protezione · Guard · Schutz · Protection · Proteccion
26	ME125250100	2	2	2			Supporto · Bracket · Halterung · Support · Soporte
27	0112001	2	2	2			Cuscinetto · Bearing · Lager · Roulement · Cojinete
28	0323062	4	4	4			Seeger · Seeger · Seeger · Seeger · Seeger
29	0201007	1	1	1			Guarnizione · Gasket · Dichtung · Joint · Empaquetadura
30	0201058	1	1	1			Guarnizione · Gasket · Dichtung · Joint · Empaquetadura
31	0324032	1	1	1			Seeger · Seeger · Seeger · Seeger · Seeger
32	0201022	1	1	1			Guarnizione · Gasket · Dichtung · Joint · Empaquetadura
33	0323053	1	1	1			Seeger · Seeger · Seeger · Seeger · Seeger
34	0337004	1	1	1			Ingrassatore · Grease nipple · Schmiernippel · Graisseur · Engrasador

I GB D F E

Gruppo trasmissione · Transmission unit · Antriebsgruppe · Kit de transmission · Grupo transmision

FERRI

Q018



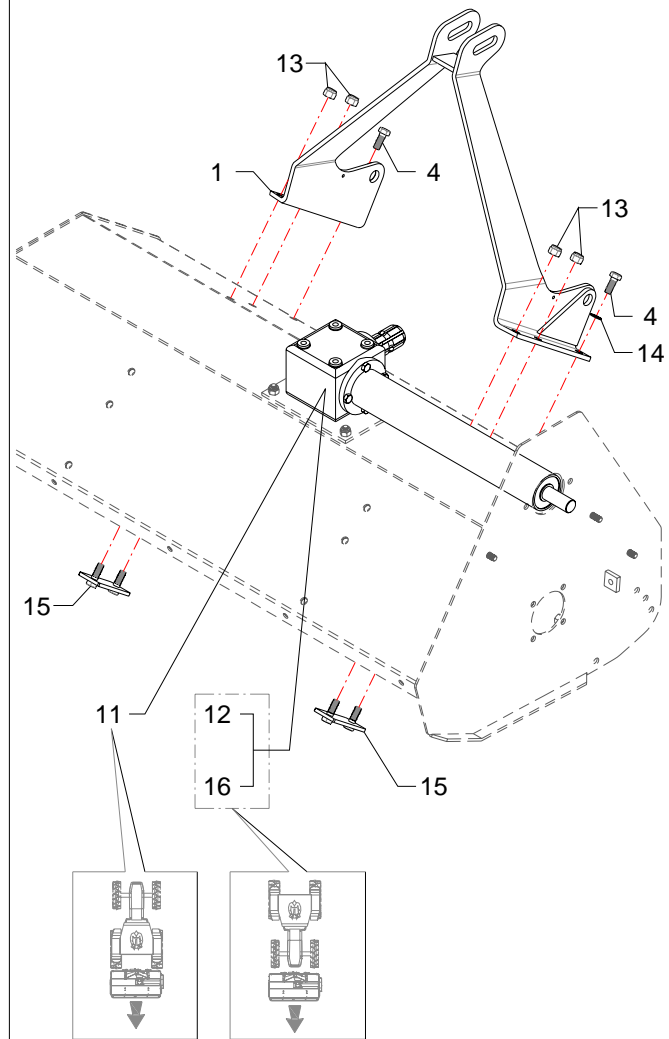
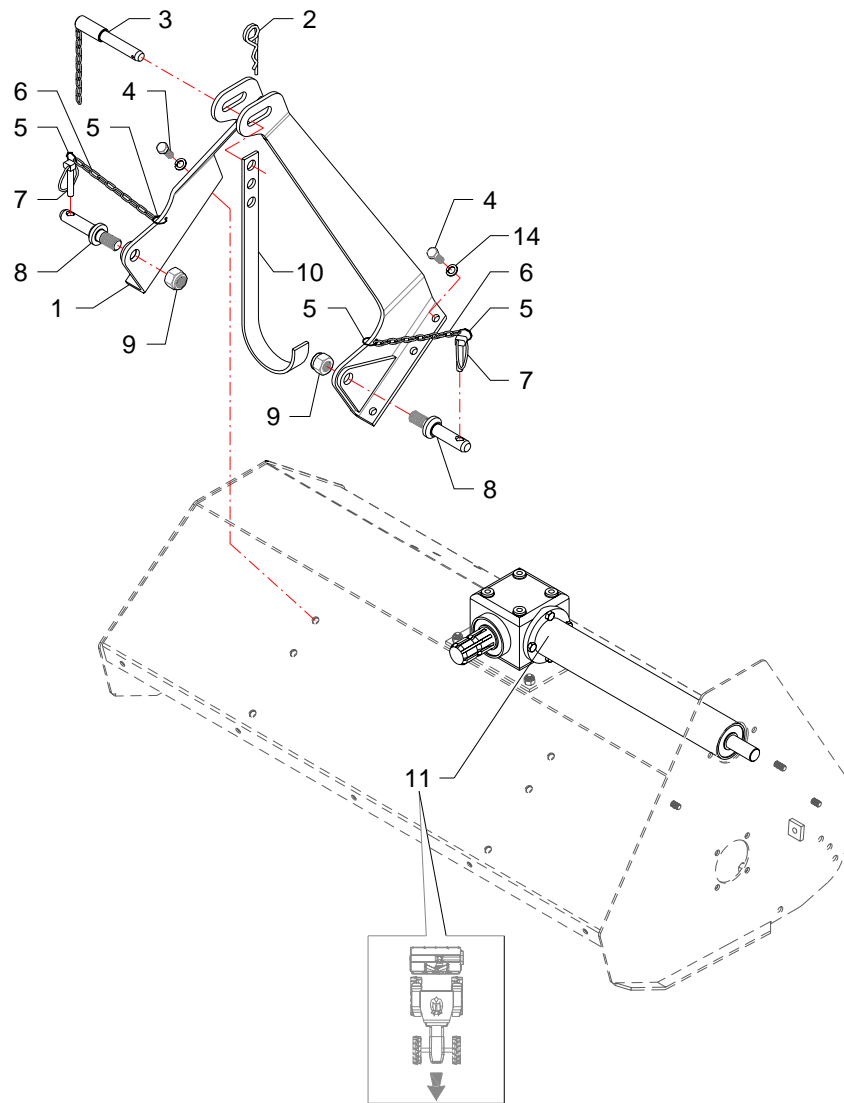
RIF	CODE	Qnt			Denominazione-Denomination-Bezeichnung-Denomination-Denominacion
		ME105 [01]	ME125 [01]	ME155 [01]	
1	ME10502	1			Coltelli snodati + diritti · Articulated + straight flails · Aufgeschäkelte + gerade Messer · Couteaux "Y" à manilles + droits · Cuchillas oscilantes + recta
1	ME12502		1		Coltelli snodati + diritti · Articulated + straight flails · Aufgeschäkelte + gerade Messer · Couteaux "Y" à manilles + droits · Cuchillas oscilantes + recta
1	ME15502			1	Coltelli snodati + diritti · Articulated + straight flails · Aufgeschäkelte + gerade Messer · Couteaux "Y" à manilles + droits · Cuchillas oscilantes + recta
2	ME10503	1			Coltelli a spatola · Hedge trimming blades · Spachtelmesser · Couteaux spatule · Cuchillas oscilantes
2	ME12503		1		Coltelli a spatola · Hedge trimming blades · Spachtelmesser · Couteaux spatule · Cuchillas oscilantes
2	ME15503			1	Coltelli a spatola · Hedge trimming blades · Spachtelmesser · Couteaux spatule · Cuchillas oscilantes
3	ME125020102	24	28	36	Supporto · Bracket · Halterung · Support · Soporte
4	0301013	24	28	36	Vite · Bolt · Schraube · Vis · Tornillo
5	0901072	24	28	36	Coltello · Blade · Messer · Couteau · Cuchilla
6	0901118	24	28	36	Cavallotto · Ubolt · Bügelbozen · Crampillon · Perno de U
7	0310001	24	28	36	Dado · Nut · Mutter · Ecrou · Tuerca
8	0901133	48	56	72	Coltello · Blade · Messer · Couteau · Cuchilla

I GB D F E

Gruppo rotore · Rotor with blades · Messerwelle · Rotor couteaux · Rotor portacuchillas

FERRI

Q019



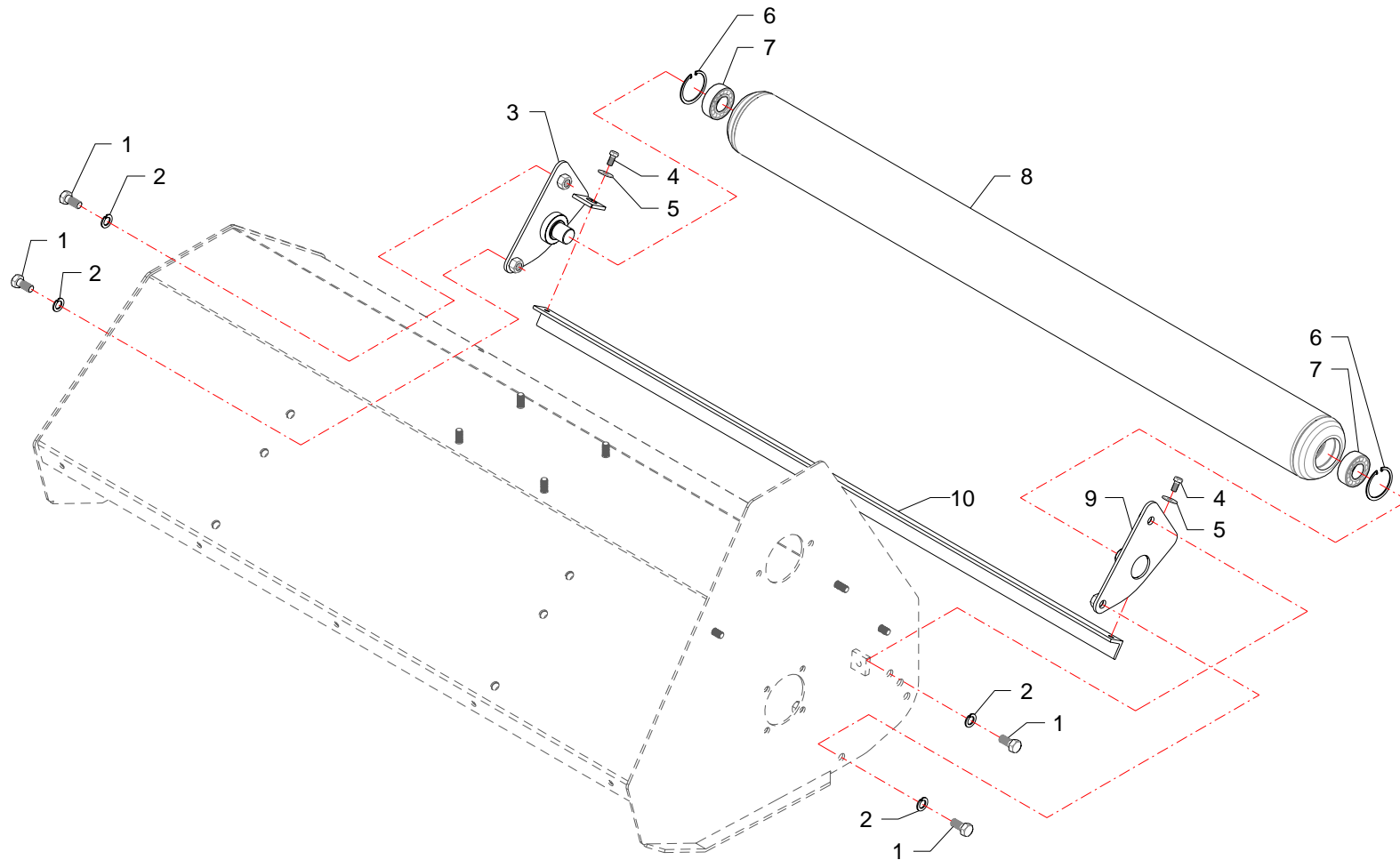
RIF	CODE	Qnt					Denominazione-Denomination-Bezeichnung-Denomination-Denominacion
		ME105 [01]	ME125 [01]	ME155 [01]			
1	ME125090100	1	1	1			Attacco 3 punti · 3 Point linkage · 3-Pkt Anschluss · Attelage 3ème point · Bastidor-chasis
2	0340020	1	1	1			Copiglia · Split pin · Splint · Goupille · Pasador
3	ME125110100	1	1	1			Spina · Pin · Stift · Goupille · Pasador hendido
4	0343004Z	6	6	6			Vite · Bolt · Schraube · Vis · Tornillo
5	2301074	4	4	4			Anello · Ring · Ring · Bague · Anillo
6	2301117	2	2	2			Catena · Chain · Kette · Chaîne · Banda
7	0340008	2	2	2			Spina · Pin · Stift · Goupille · Pasador hendido
8	TE12110200	2	2	2			Spina · Pin · Stift · Goupille · Pasador hendido
9	0310010	2	2	2			Dado · Nut · Mutter · Erou · Tuerca
10	F27070400	1	1	1			Supporto · Bracket · Halterung · Support · Soporte
11	0601018	1	1				Scatola ad ingranaggi · Gear box · Getriebe · Boite à engranage · Multiplicador
11	0601109			1			Scatola ad ingranaggi · Gear box · Getriebe · Boite à engranage · Multiplicador
12	0601110	1	1				Scatola ad ingranaggi · Gear box · Getriebe · Boite à engranage · Multiplicador
12	0601111			1			Scatola ad ingranaggi · Gear box · Getriebe · Boite à engranage · Multiplicador
13	0310003	4	4	4			Dado · Nut · Mutter · Erou · Tuerca
14	0322004	6	6	6			Rondella · Washer · Scheibe · Rondelle · Arandela
15	ME125070300	2	2	2			Supporto · Bracket · Halterung · Support · Soporte
16	0601112	1	1				Scatola ad ingranaggi · Gear box · Getriebe · Boite à engranage · Multiplicador
16	0601113			1			Scatola ad ingranaggi · Gear box · Getriebe · Boite à engranage · Multiplicador

I GB D F E

Attacco 3 punti · 3 Point linkage · 3-Pkt Anschluss · Attelage 3ème point · Bastidor-chasis

FERRI

S011



RIF	CODE	Qnt					Denominazione-Denomination-Bezeichnung-Denominacion
		ME105 [01]	ME125 [01]	ME155 [01]			
							I GB D F E
1	0343003	4	4	4			Vite · Bolt · Schraube · Vis · Tornillo
2	0322004	4	4	4			Rondella · Washer · Scheibe · Rondelle · Arandela
3	ME125100100	1	1	1			Supporto · Bracket · Halterung · Support · Soporte
4	0347005Z	2	2	2			Vite · Bolt · Schraube · Vis · Tornillo
5	0349001	2	2	2			Rondella · Washer · Scheibe · Rondelle · Arandela
6	0323043	2	2	2			Seeger · Seeger · Seeger · Seeger · Seeger
7	0112003	2	2	2			Cuscinetto · Bearing · Lager · Roulement · Cojinete
8	ME105160100	1					Rullo · Roller · Walze · Rouleau · Rodillo
8	ME125160100		1				Rullo · Roller · Walze · Rouleau · Rodillo
8	ME155160100			1			Rullo · Roller · Walze · Rouleau · Rodillo
9	ME125100200	1	1	1			Supporto · Bracket · Halterung · Support · Soporte
10	ME105240100	1					Raschiarullo · Rollerscraper · Walzenabstreifer · Racleur · Rascador
10	ME125240100		1				Raschiarullo · Rollerscraper · Walzenabstreifer · Racleur · Rascador
10	ME155240100			1			Raschiarullo · Rollerscraper · Walzenabstreifer · Racleur · Rascador

Gruppo rullo d'appoggio · Support Roller unit · Walzengruppe · Kit rouleau palpeur · Grupo rodillo

FERRI

V013

FERRI

Questa pagina è bianca per esigenza d'impostazione di catalogo

This page has been left blank for reasons of clarity

Diese weisse seite ist fur unsere katalogeintragungen bestimmt

On a laisse cette page en blanc pour de raisons de clarte

Se ha dejado en blanco esta pagina por razones de claridad

ELENCO ALFA-NUMERICO COMPONENTI TAVOLE CATALOGO

ALPHANUMERICAL PARTS LIST-EXPLODED-VIEW

ALPHANUMERISCHES TEILVERZEICHNIS-KATALOGTABELLEN

LISTA ALPHANUMERIQUE PIECES-TABLES CATALOGUE VUES ECLATEES

LISTA ALFANUMERICA PIEZAS-TABLAS CATALOGO PLANOS DESPEZADOS

CODE	Tavola	RIF	Qty			
0105028	Q018	19	1	1	1	
0112001	Q018	27	2	2	2	
0112003	V013	7	2	2	2	
0201007	Q018	29	1	1	1	
0201022	Q018	32	1	1	1	
0201058	Q018	30	1	1	1	
0301013	Q019	4	24	28	36	
0307002	Q018	9	1	1	1	
0310001	Q018	8	4	4	4	
0310001	Q019	7	24	28	36	
0310002	P014	9	8	8	8	
0310002	Q018	17	1	1	1	
0310003	S011	13	4	4	4	
0310010	S011	9	2	2	2	
0312002	P014	7	4	4	4	
0321002Z	Q018	1	4	4	4	
0322003	P014	4	10	10	10	
0322003	Q018	5	1	1	1	
0322003	Q018	24	8	8	8	
0322004	S011	14	6	6	6	
0322004	V013	2	4	4	4	
0323033	Q018	20	1	1	1	
0323043	V013	6	2	2	2	
0323053	Q018	33	1	1	1	
0323062	Q018	28	4	4	4	
0324017	Q018	21	1	1	1	
0324032	Q018	31	1	1	1	
0337001	Q018	22	1	1	1	
0337004	Q018	34	1	1	1	
0340008	S011	7	2	2	2	
0340020	S011	2	1	1	1	
0342004Z	Q018	4	1	1	1	
0342005Z	P014	5	12	12	12	
0342005Z	Q018	23	8	8	8	
0342011Z	Q018	10	1	1	1	
0343003	V013	1	4	4	4	
0343004Z	S011	4	6	6	6	
0347005Z	V013	4	2	2	2	

CODE	Tavola	RIF	Qty			
0347006Z	Q018	2	4	4	4	
0349001	V013	5	2	2	2	
0354001	Q018	6	1	1	1	
0601018	S011	11	1	1		
0601109	S011	11			1	
0601110	S011	12	1	1		
0601111	S011	12			1	
0601112	S011	16	1	1		
0601113	S011	16			1	
0701109	Q018	11	1	1	1	
0701110	Q018	15	1	1	1	
0806001	Q018	13	2	2	2	
0901072	Q019	5	24	28	36	
0901118	Q019	6	24	28	36	
0901133	Q019	8	48	56	72	
1601021	Q018	14	1	1	1	
1601022	Q018	12	1	1	1	
1701011	Q018	3	1	1	1	
2301074	S011	5	4	4	4	
2301117	S011	6	2	2	2	
F27070400	S011	10	1	1	1	
ME105010100	P014	1	1			
ME10502	Q019	1	1			
ME10503	Q019	2	1			
ME105080200	P014	6	1			
ME105160100	V013	8	1			
ME105170200	P014	2	2			
ME105170300	P014	3	1			
ME105240100	V013	10	1			
ME125010100	P014	1		1		
ME12502	Q019	1		1		
ME125020102	Q019	3	24	28	36	
ME12503	Q019	2		1		
ME125030100	P014	11	1	1	1	
ME125070100	P014	8	1	1	1	
ME125070300	S011	15	2	2	2	
ME125070400	Q018	7	1	1	1	
ME125080200	P014	6		1		

CODE	Tavola	RIF	Qty			
ME125090100	S011	1	1	1	1	
ME125100100	V013	3	1	1	1	
ME125100200	V013	9	1	1	1	
ME125110100	S011	3	1	1	1	
ME125150100	P014	10	1	1	1	
ME125160100	V013	8		1		
ME125170100	Q018	25	1	1	1	
ME125170200	P014	2		2		
ME125170300	P014	3		1		
ME125240100	V013	10		1		
ME125250100	Q018	26	2	2	2	
ME125280100	Q018	16	1	1	1	
ME125280200	Q018	18	1	1	1	
ME155010100	P014	1			1	
ME15502	Q019	1			1	
ME15503	Q019	2			1	
ME155080200	P014	6			1	
ME155160100	V013	8			1	
ME155170200	P014	2			2	
ME155170300	P014	3			1	
ME155240100	V013	10			1	
TE12110200	S011	8	2	2	2	



ME105 - 01	ME125 - 01	ME155 - 01				15/11/2004
------------	------------	------------	--	--	--	------------